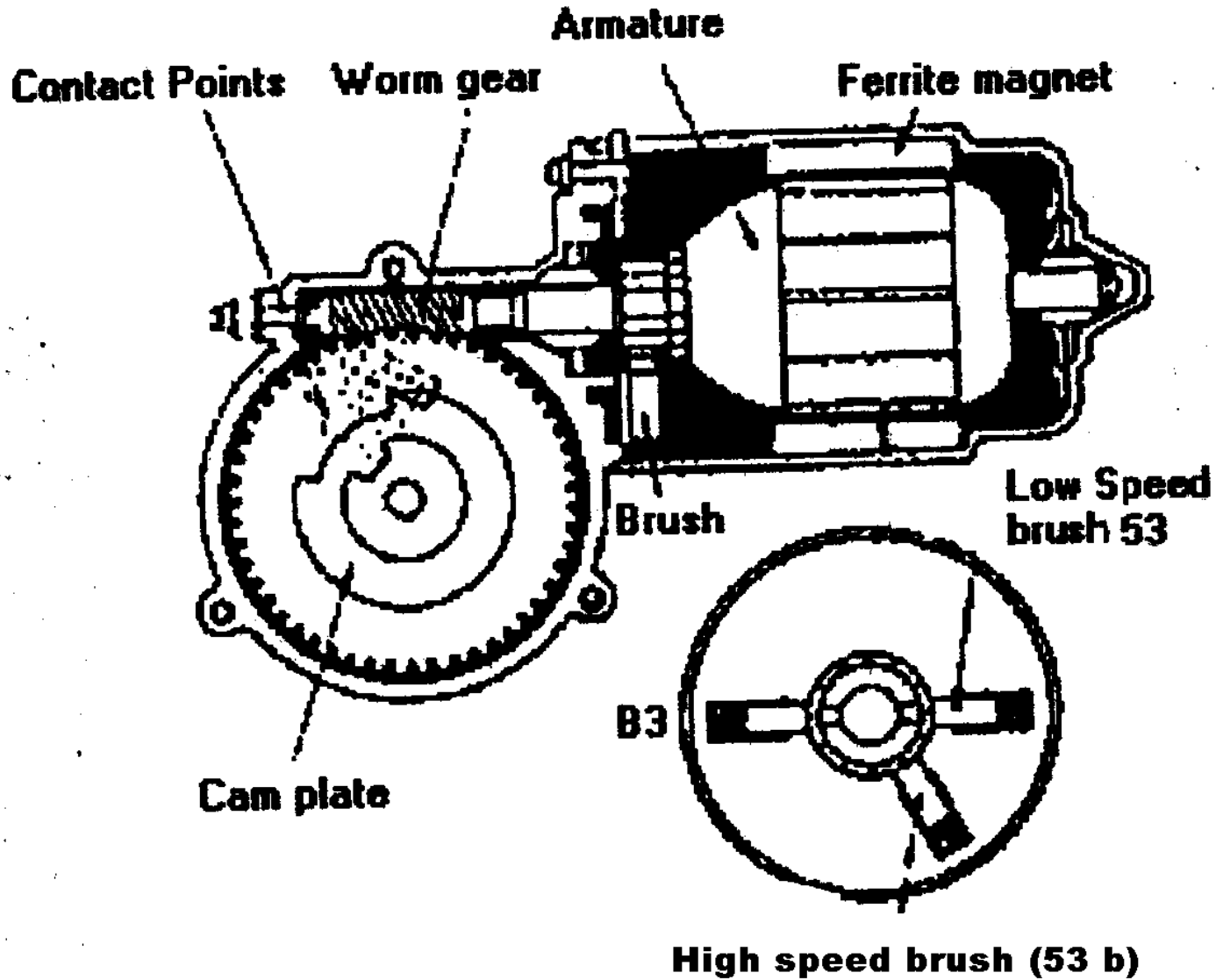


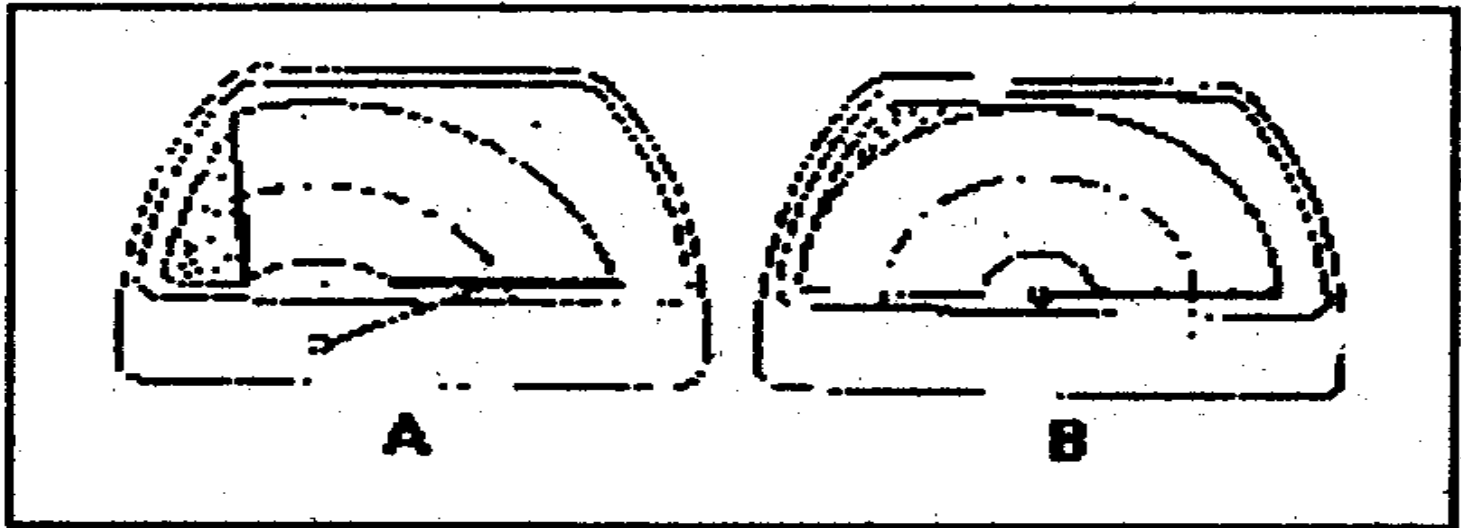
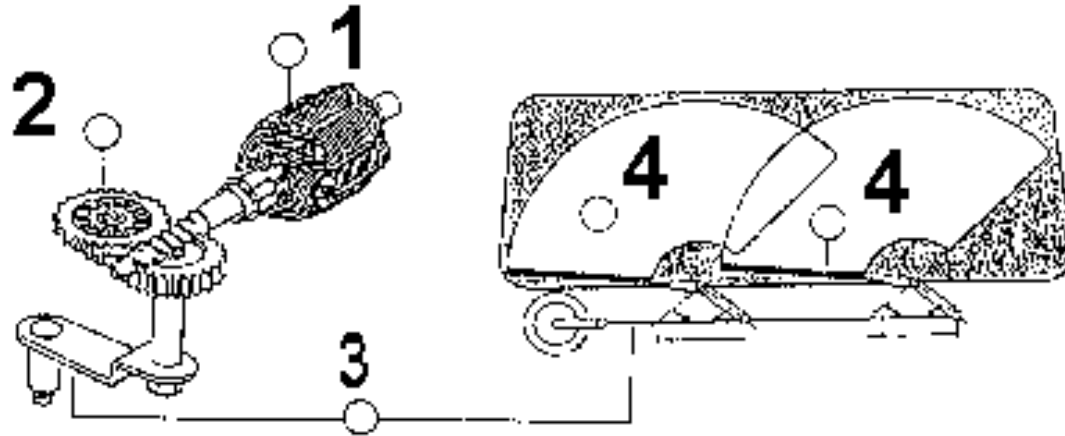
WIPER SYSTEM

BUDI WALUYO

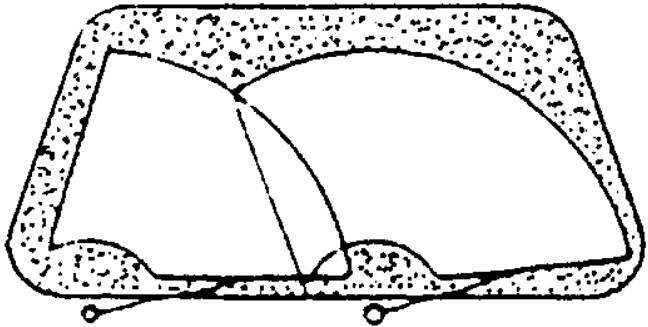
MOTOR WIPER



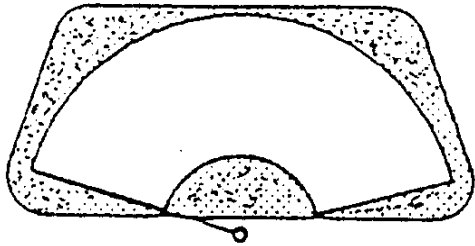
KONSTRUKSI UMUM MOTOR WIPER



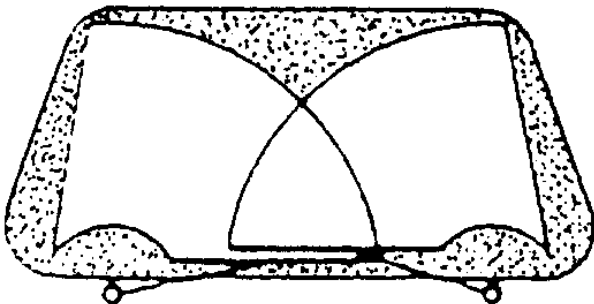
MACAM-MACAM GERAKAN LENGAN PENGHAPUS KACA DEPAN



GERAKAN SEARAH



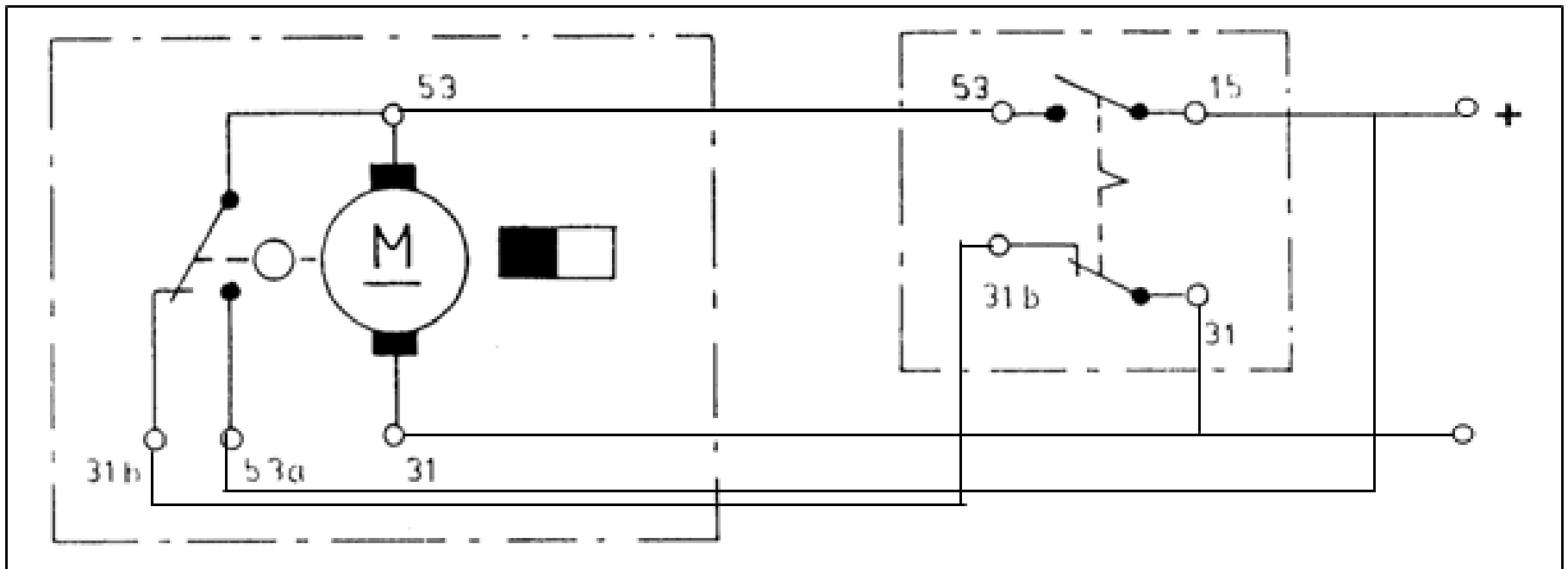
GERAKAN SATU LENGAN



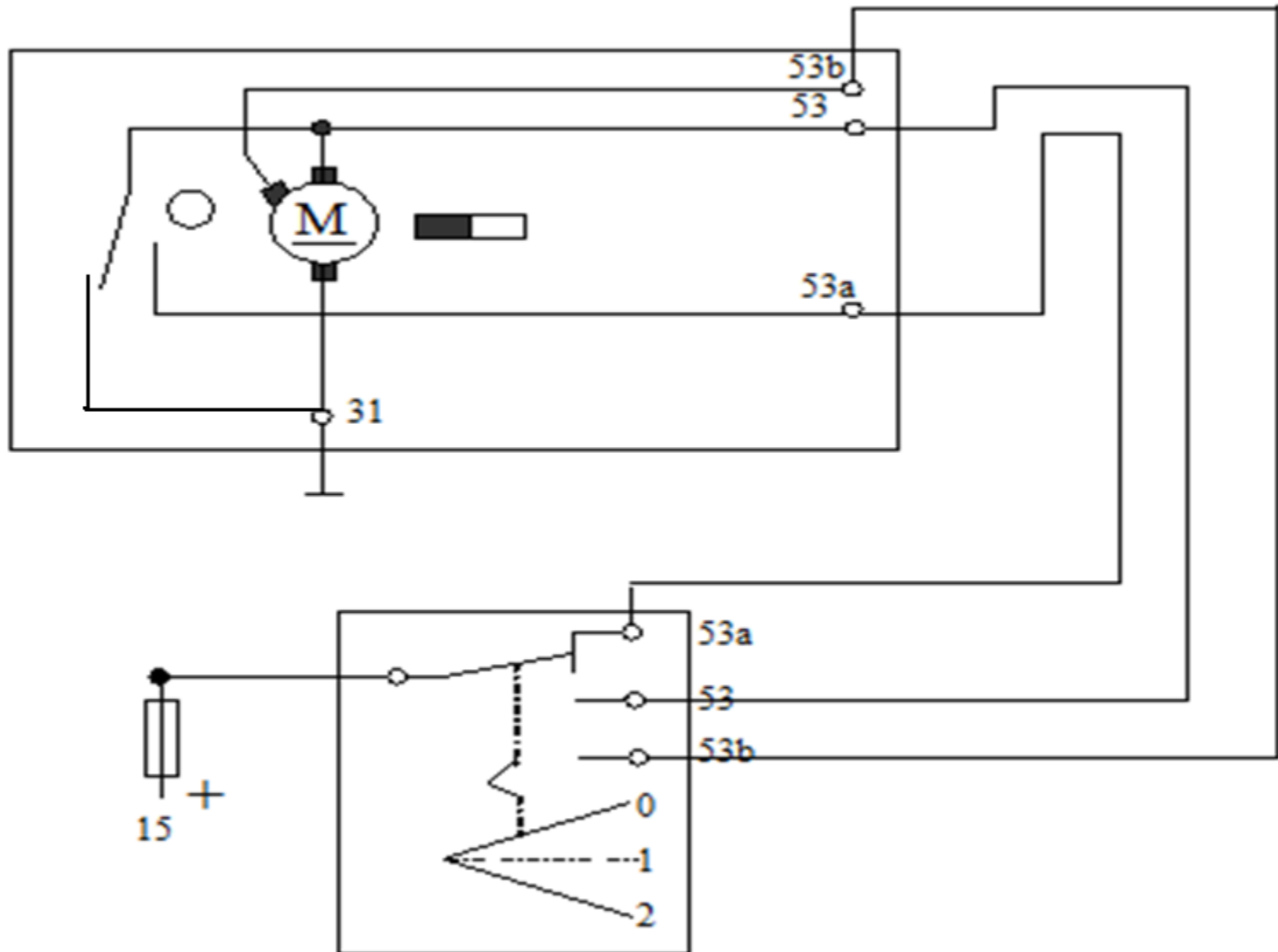
GERAKAN BERLAWANAN

RANGKAIAN KELISTRIKAN SISTEM WIPER

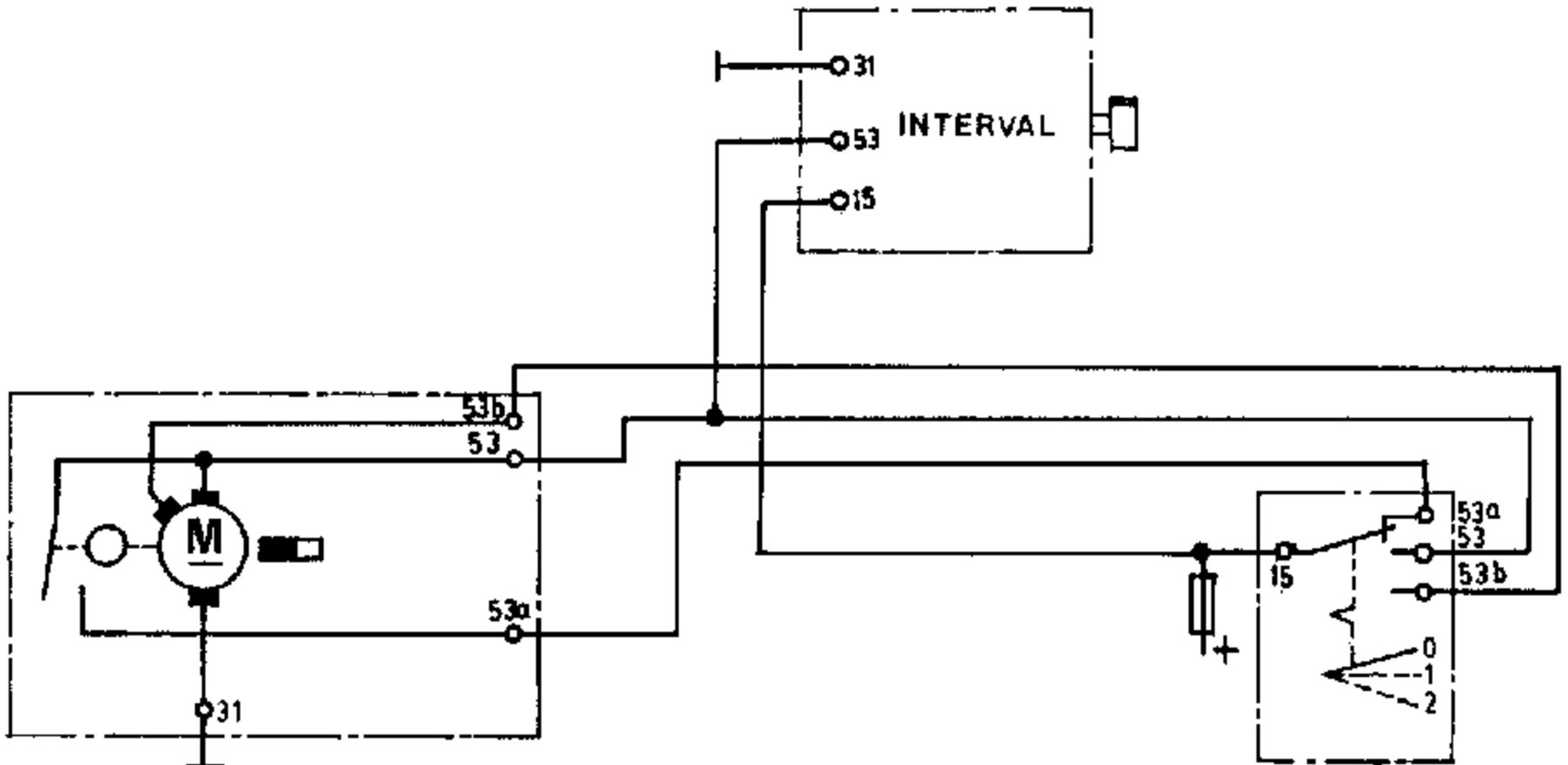
➤ SATU TINGKAT KECEPATAN



➤ DUA TINGKAT KECEPATAN



➤ DUA TINGKAT KECEPATAN W/ INTERMITTEN ADJUSTABLE



TERIMA KASIH